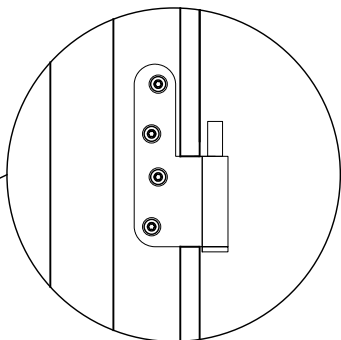


# Byte av gångjärn

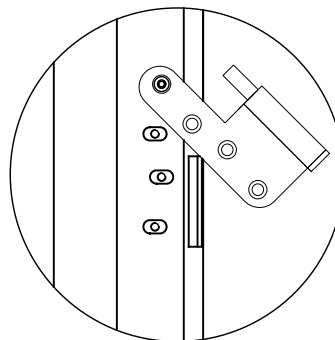
## Varning!

Inuti karmen finns en förstärkning som gångjärnet är skruvat i. Lossa aldrig alla skruvarna samtidigt, detta medför att förstärkningen lossnar och hela karmen måste demonteras.

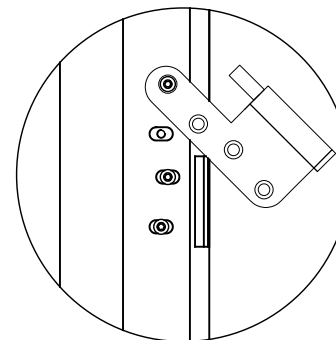
Lossa lite på översta skruven i gångjärnet. Skruva sedan ur de andra skruvarna helt.



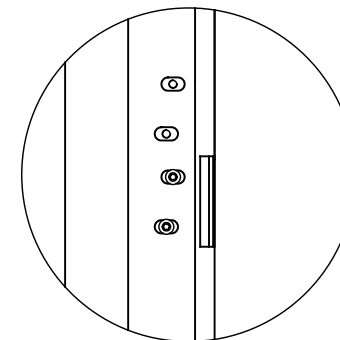
Vrid sedan gångjärnet.



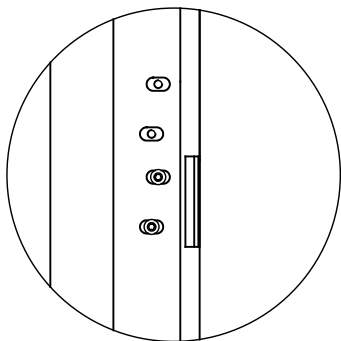
Skruva sedan tillbaka de två nedersta skruvarna.



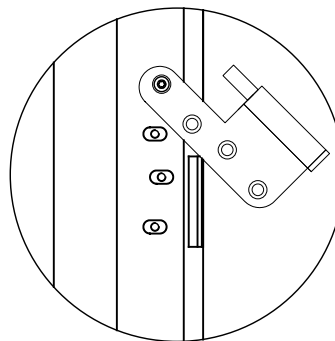
Skruva sedan loss den översta skruven och ta bort gångjärnet.



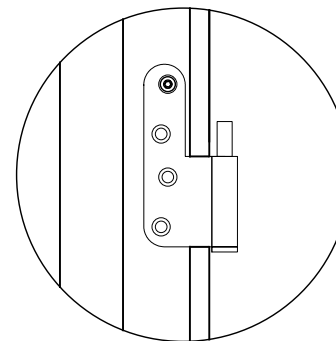
Fäst sedan det nya gångjärnet i den översta skruven igen.



Ta sedan bort de nedersta skruvarna.



Vrid sedan gångjärnet tillbaka i rätt position.



Skruva sedan fast de tre nedersta skruvarna.

