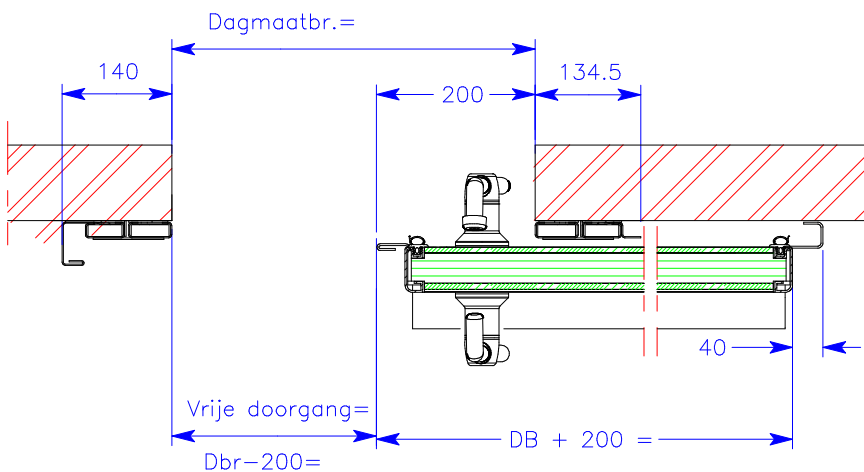


Din Rechts
Merk:
Aantal:

Goedgekeurd door:

| | |
|---------|--------|
| Paraaf: | Datum: |
|---------|--------|



Opmerkingen:

- Voeding:** 230V / 50Hz stopcontact 1P+1N+RA (werk derden)
- Leidingen:** 5/8" installatiebuis tbv elektrische bekabeling (werk derden)
- Bekabeling:** 4 x 0,34 mm², geïsoleerd (werk derden) uitsteeklengte = 2 m.
- Inbouwdozen:** t.b.v. voeding en bediening is levering en montage derden.
- Vloerniveau:**
 - in de deuropening max. afwijking van 1 mm.
 - in de uitschuifruimte niet oplopend en zonder plintafroning.

- A:** Schakelaars
- B:** Stopcontact
- C:** Sluisfunctie/alarm.



Metaflex Doors Europe
Postbus 300, 7120 AH Aalten
Nederland
Tel. +31(0) 88 - 1414600
www.metaflex.nl

| | | | | |
|---|-------------------|----------------------------|-----------|-------------|
| Rev.: | Modificatie: | Datum: | Getekend: | Gecontr.: |
| Projectie | Schaal: | Getekend: Jan O. | Werk: | |
| | Maateenheid: mm | Gecontrl.: | | |
| | Datum: 19-08-2016 | Project: | | |
| Op al onze ontwerpen, tekeningen en overige werken behouden wij ons uitdrukkelijk het auteursrecht en in voorkomend geval overig intellectueel eigendomsrecht voor. | | | | |
| Benaming: MF5 Medicare EI 1 30/60, aut. | | | | Formaat: A4 |
| Behoort bij: | | Tek.nr.: EI-1 40570S4R-214 | Rev.: | |