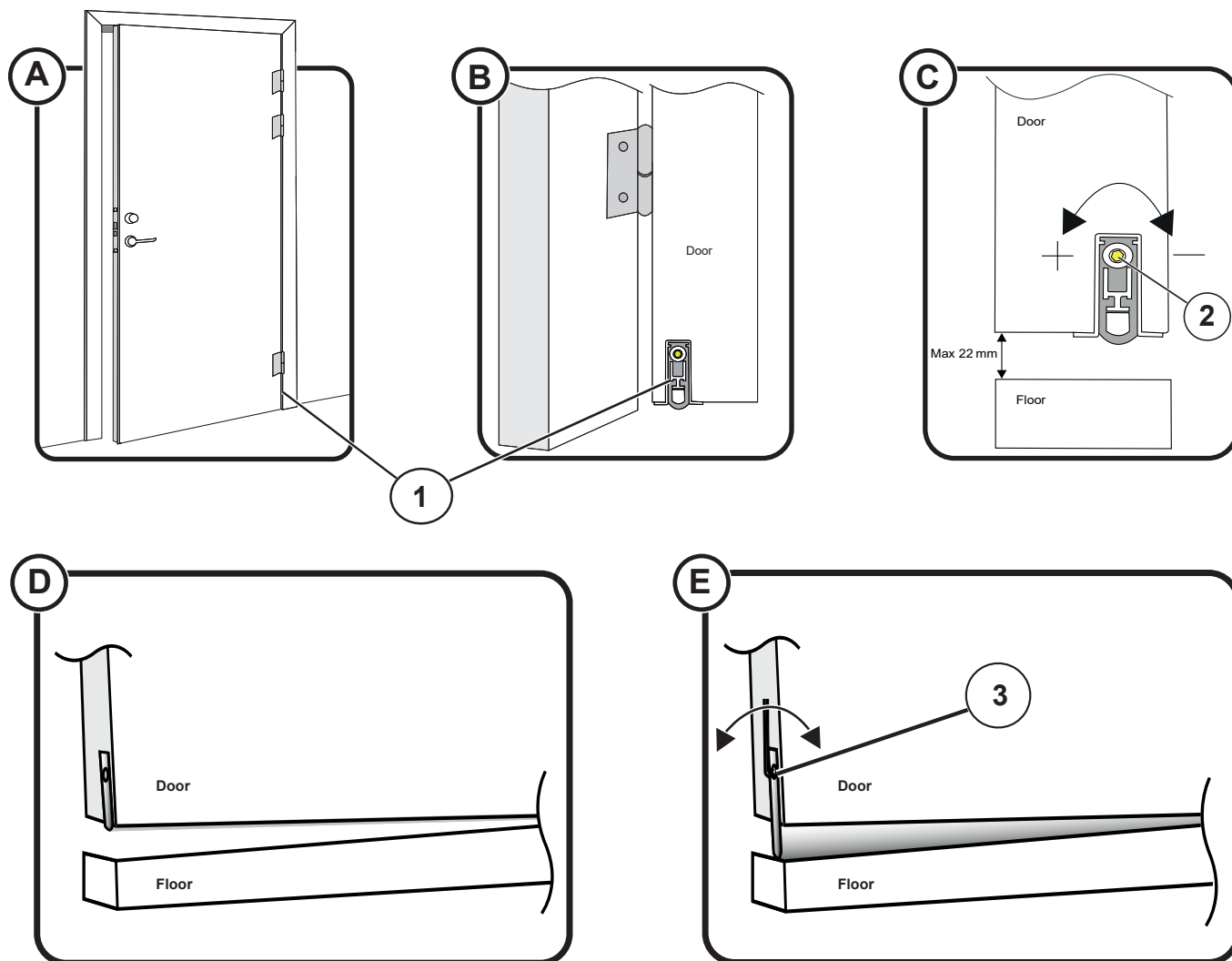


# Fallträskel / Drop down gasket

Snabbguide: Hur man justerar fallträskeln

Quickguide: How to adjust the drop down gasket



1. Justerbar fallträskel / Drop down gasket
2. Justeringskrav / Adjustment screw  
Använd 3 mm insexnyckel / Use 3mm hex key
3. Justera så att träskeln ligger an mot golvet längs hela fallträskeln  
Adjust so that the threshold touch the ground all along the drop down gasket